

По вопросам продаж и поддержки обращайтесь: тел.: +7(843) 206-01-48,
Факс: +7(843) 206-01-48 (доб.0) E-mail: ats@nt-rt.ru

БЛАНК-ЗАКАЗ

на изготовление сигнализатора уровня ультразвукового СУР-8

Название организации: _____

Объект эксплуатации: _____

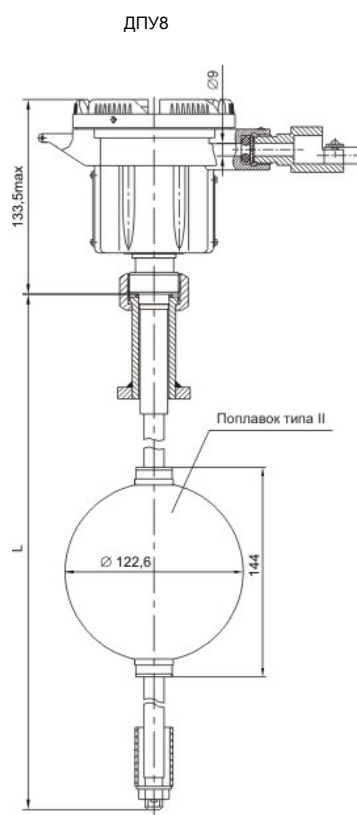
Ф.И.О. контактного лица: _____

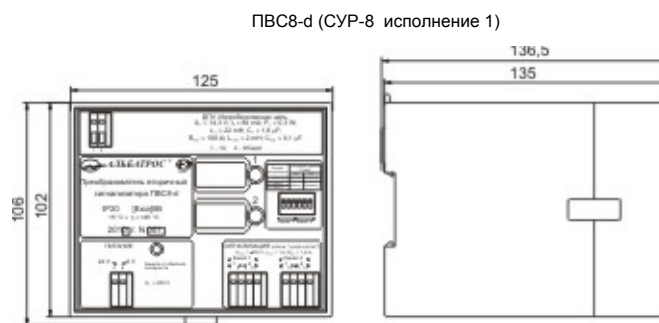
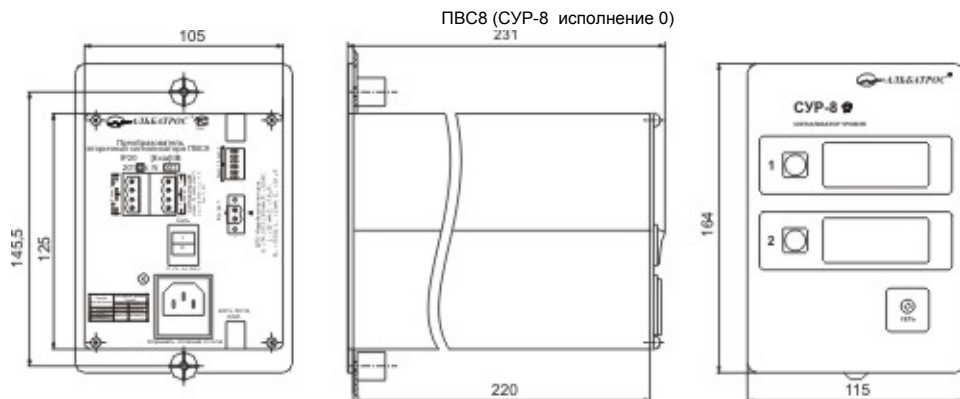
Должность: _____

Тел./факс: _____

E-mail: _____

Исходные данные	Значение
Исполнение: "0" – вторичный прибор на щит, питание 220 В, "1" – вторичный прибор на DIN-рельс, питание 24 В	
Длина чувствительного элемента (L) датчика положения уровня ДПУ8 (ДПУ8М), м	
Тип поплавка (II, IV, III, V)	
Материал поплавка (нержавеющая сталь, титан)	
Контролируемая среда	
Диапазон температур рабочей среды, °С	
Рабочее давление в емкости, МПа	
Плотность среды, кг/м ³	
Диапазон температур окружающей среды, °С	
Тип емкости	
Объем емкости, м ³	
Высота емкости, м	
Диаметр условного прохода установочного фланца (Ду), мм	
Комплект для установки датчика на стандартные фланцы УДСФ (информацию см. www.albatros.ru)	
Тип кабельного ввода (М20 / 1,5)	
Крышка защитная (да / нет)	
Чехол термоизолирующий пассивный (да / нет)	
Количество кабеля КМВЭВ-3 (2x2x0,7), м	
Тип датчика положения уровня (ДПУ8 или ДПУ8МА – условное обозначение*)	





*Структура условного обозначения датчика
ДПУ8 - 2,0 - 2,0 - ОМ1,5**

- Вид климатического исполнения
- Предельное избыточное давление датчика, МПа
- Вынос чувствительной зоны датчика, м
- Номер разработки (8 или 8М)
- Датчик положения уровня

По вопросам продаж и поддержки обращайтесь: тел.: +7(843) 206-01-48,
Факс: +7(843) 206-01-48 (доб.0) E-mail: ats@nt-rt.ru