

По вопросам продаж и поддержки обращайтесь: тел.: +7(843) 206-01-48,  
Факс: +7(843) 206-01-48 (доб.0) E-mail: ats@nt-rt.ru

### БЛАНК-ЗАКАЗ

на изготовление сигнализатора уровня ультразвукового СУР-7

Название организации: \_\_\_\_\_

Объект эксплуатации: \_\_\_\_\_

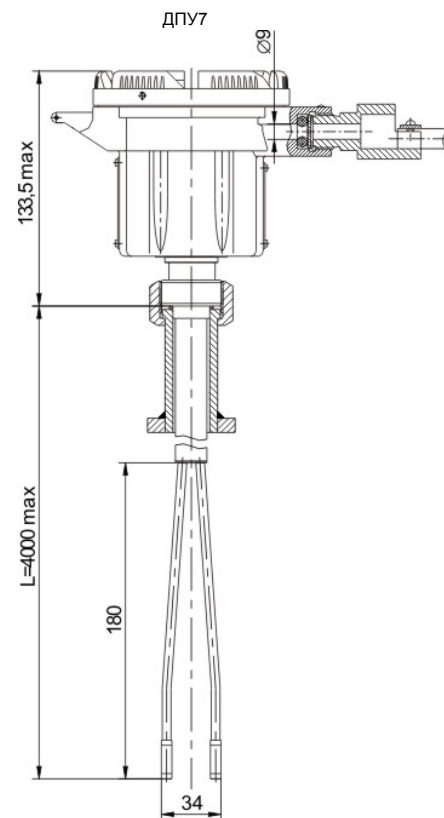
Ф.И.О. контактного лица: \_\_\_\_\_

Должность: \_\_\_\_\_

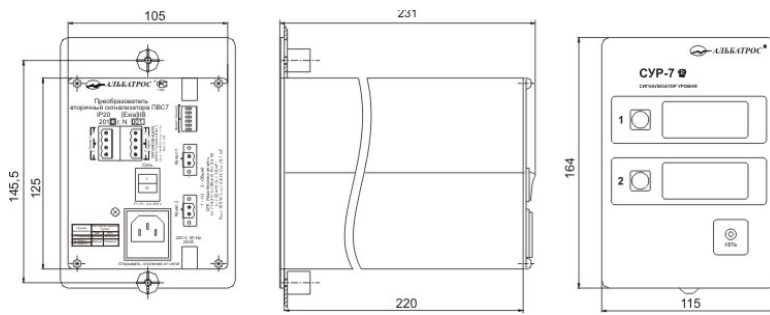
Тел./факс: \_\_\_\_\_

E-mail: \_\_\_\_\_

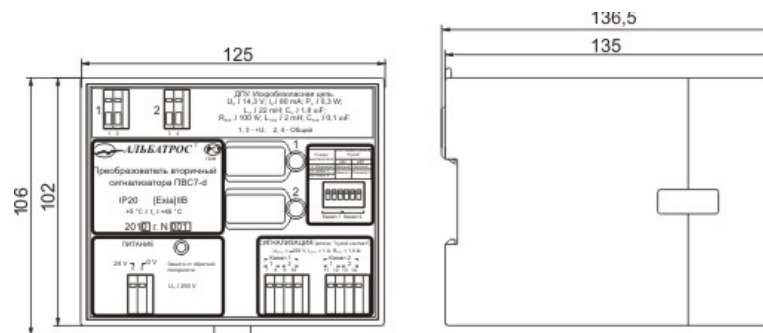
Исходные данные	Значение
Исполнение: "0" – вторичный прибор на щит, питание 220 В, "1" – вторичный прибор на DIN-рельс, питание 24 В	
Вынос чувствительной зоны (L) датчика положения уровня ДПУ7 № 1, м	
Вынос чувствительной зоны (L) датчика положения уровня ДПУ7 № 2, м	
Контролируемая среда	
Диапазон температур рабочей среды, °С	
Рабочее давление в емкости, МПа	
Плотность среды, кг/м <sup>3</sup>	
Диапазон температур окружающей среды, °С	
Тип емкости	
Объем емкости, м <sup>3</sup>	
Высота емкости, м	
Диаметр условного прохода установочного фланца (Ду), мм	
Комплект для установки датчика на стандартные фланцы УДСФ (информацию см. <a href="http://www.albatros.ru">www.albatros.ru</a> )	
Тип кабельного ввода (М20 / 1,5)	
Крышка защитная (да / нет)	
Чехол термоизолирующий пассивный (да / нет)	
Количество кабеля КМВЭВ-3 (2x2x0,7), м	
Условное обозначение* ДПУ7 №1	
Условное обозначение* ДПУ7 №2	



ПВС7 (СУР-7 исполнение 0)



ПВС7-d (СУР-7 исполнение 1)



\*Структура условного обозначения датчика  
ДПУ7 - 3,0 - 10,0 - ОМ1,5\*\*

- Вид климатического исполнения
- Предельное избыточное давление датчика, МПа
- Вынос чувствительной зоны датчика, м
- Номер разработки
- Датчик положения уровня