

По вопросам продаж и поддержки обращайтесь: тел.: +7(843) 206-01-48,  
Факс: +7(843) 206-01-48 (доб.0) E-mail: ats@nt-rt.ru

## БЛАНК-ЗАКАЗ

на изготовление сигнализатора уровня ультразвукового СУР-5

Название организации: \_\_\_\_\_

Объект эксплуатации: \_\_\_\_\_

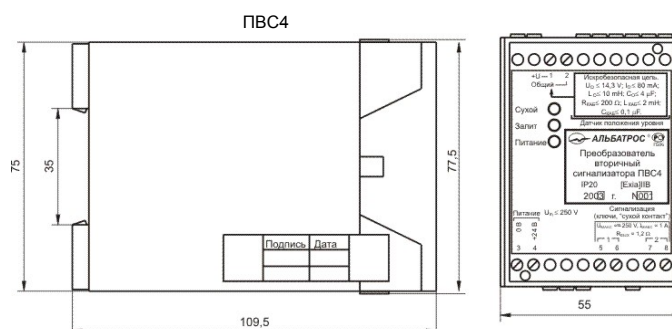
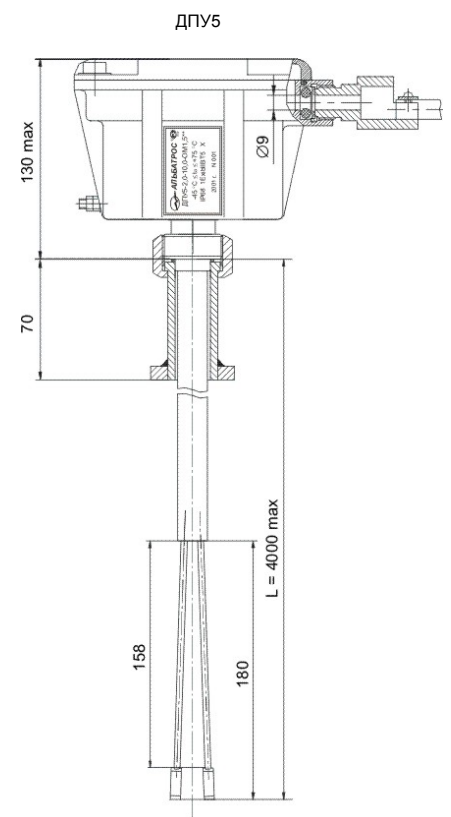
Ф.И.О. контактного лица: \_\_\_\_\_

Должность: \_\_\_\_\_

Тел./факс: \_\_\_\_\_

E-mail: \_\_\_\_\_

Исходные данные	Значение
Вынос чувствительной зоны (L) датчика положения уровня ДПУ5А, м	
Контролируемая среда	
Диапазон температур рабочей среды, °С	
Рабочее давление в емкости, МПа	
Плотность среды, кг/м <sup>3</sup>	
Диапазон температур окружающей среды, °С	
Тип емкости	
Объем емкости, м <sup>3</sup>	
Высота емкости, м	
Диаметр условного прохода установочного фланца (Ду), мм	
Комплект для установки датчика на стандартные фланцы УДСФ (информацию см. <a href="http://www.albatros.ru">www.albatros.ru</a> )	
Тип кабельного ввода (M20 / 1,5)	
Крышка защитная (да / нет)	
Чехол термоизолирующий пассивный (да / нет)	
Количество кабеля КМВЭВ-3 (2x2x0,7), м	
Условное обозначение*	



\*Структура условного обозначения датчика

ДПУ5А - 0,25 - 10,0 - ОМ1,5\*\*

