

По вопросам продаж и поддержки обращайтесь: тел.: +7(843) 206-01-48,
Факс: +7(843) 206-01-48 (доб.0) E-mail: ats@nt-rt.ru

БЛАНК-ЗАКАЗ

на изготовление сигнализатора уровня ультразвукового СУР-10

Название организации: _____

Объект эксплуатации: _____

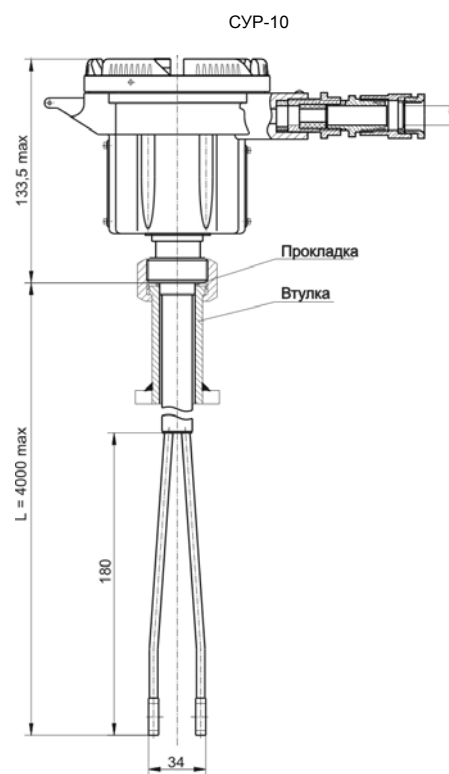
Ф.И.О. контактного лица: _____

Должность: _____

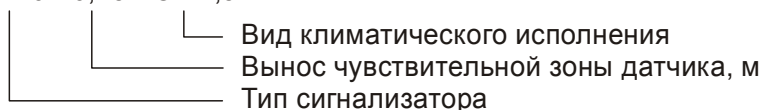
Тел./факс: _____

E-mail: _____

Исходные данные	Значение
Вынос чувствительной зоны сигнализатора (L), м	
Контролируемая среда	
Диапазон температур рабочей среды, °C	
Рабочее давление в емкости, МПа	
Плотность среды, кг/м ³	
Диапазон температур окружающей среды, °C	
Тип емкости	
Объем емкости, м ³	
Высота емкости, м	
Диаметр условного прохода установочного фланца (Ду), мм	
Комплект для установки датчика на стандартные фланцы УДСФ (информацию см. www.albatros.ru)	
Тип кабельного ввода (M20 / 1,5)	
Крышка защитная (да / нет)	
Чехол термоизолирующий пассивный (да / нет)	
Количество кабеля КМВЭВ-3 (2x2x0,7), м	
Условное обозначение *	



*Структура условного обозначения датчика
СУР-10 - 0,25 - ОМ1,5**



По вопросам продаж и поддержки обращайтесь: тел.: +7(843) 206-01-48,
Факс: +7(843) 206-01-48 (доб.0) E-mail: ats@nt-rt.ru