

По вопросам продаж и поддержки обращайтесь: тел.: +7(843) 206-01-48,  
Факс: +7(843) 206-01-48 (доб.0) E-mail: ats@nt-rt.ru

### БЛАНК-ЗАКАЗ

на изготовление уровнемера радиоволнового РДУ1/ГАММА-РДУ1

Название организации: \_\_\_\_\_

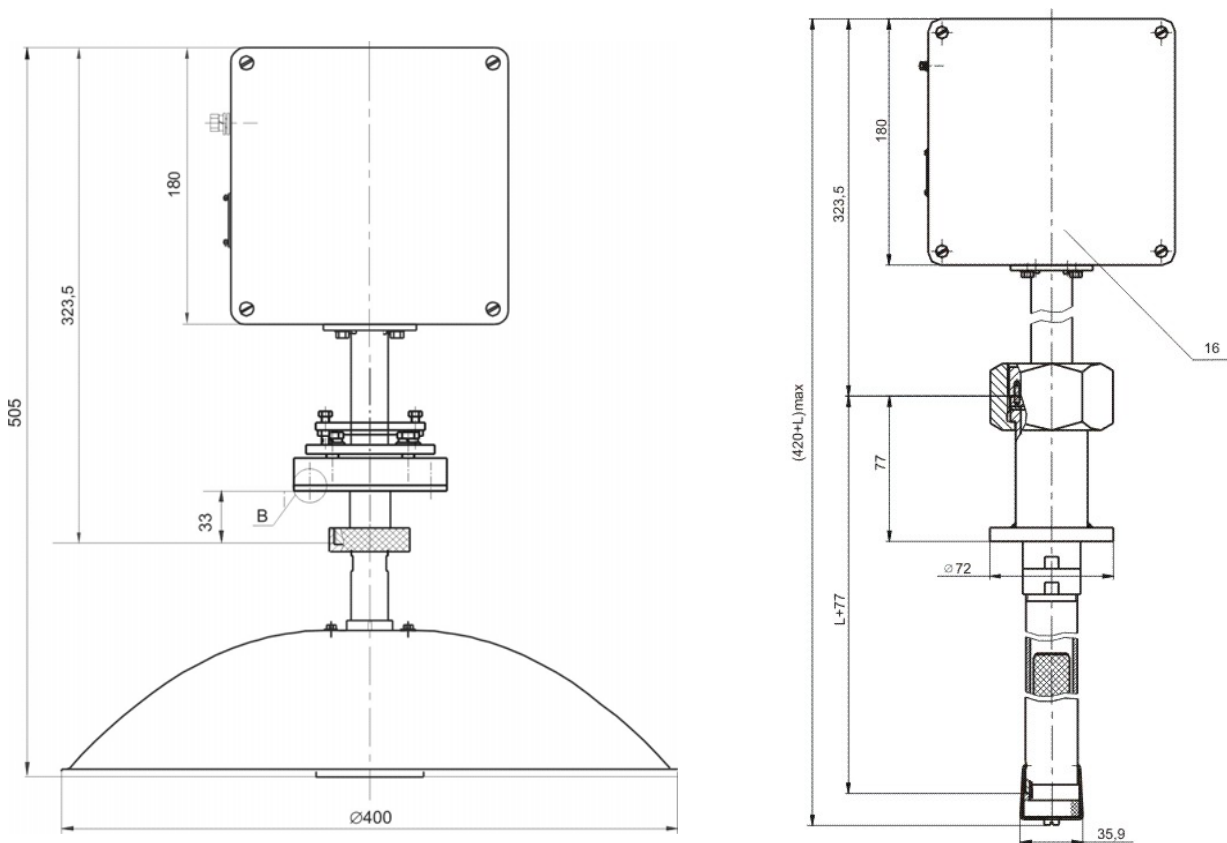
Объект эксплуатации: \_\_\_\_\_

Ф.И.О. контактного лица: \_\_\_\_\_

Должность: \_\_\_\_\_

Тел./факс: \_\_\_\_\_

E-mail: \_\_\_\_\_



Тип датчика			
Бесконтактный уровнемер	Количество:	Контактный уровнемер	Количество:

Данные о резервуаре			
Открытый	Закрытый	Вентилируемый	
Вертикальный цилиндр	Горизонтальный цилиндр	Шар	
Другой:			
Высота резервуара, мм			
Диаметр резервуара, мм			
Объём резервуара, м <sup>3</sup>			
Минимальный уровень от дна, мм			
Максимальный уровень от дна, мм			
Способ монтажа датчика	На патрубке:	Диаметр патрубка, мм	Высота патрубка, мм
	На опускной трубе:	Диаметр трубы, мм	Длина трубы, мм
	На люке:	Диаметр люка, мм	Высота люка, мм
	Место расположения монтажного места датчика на резервуаре:		
	Расстояние от оси датчика до стенки резервуара, мм		
Окружающая среда:	Помещение	Открытый воздух	Подземный
Температура окружающей среды (min...max), °C			
Температура установочного фланца (min...max), °C			
Существуют ли дополнительные ограничения для монтажа датчика?			

Информация о продукте и процессе				
Наименование измеряемой среды:				
Наименование процесса:				
Плотность среды: _____ кг/м <sup>3</sup> Диэлектрическая проницаемость: _____ Размер гранул сыпучего продукта, мм _____				
Температура процесса, °C: мин. _____, норм. _____, макс. _____ Давление, МПа: _____,				
Свойства продукта	Конденсат	Пыль	Пар	Кристаллизация
	Налипания	Вязкость	Газ инертный	Пена
	Выпадение осадка		Коррозийный	Другое
Турбулентность процесса:		да		нет
Причины турбулентности:		Перемешивание	Налив	Завихрения
Скорость изменения уровня при наливе, мм/с				
Скорость изменения уровня при сливе, мм/с				

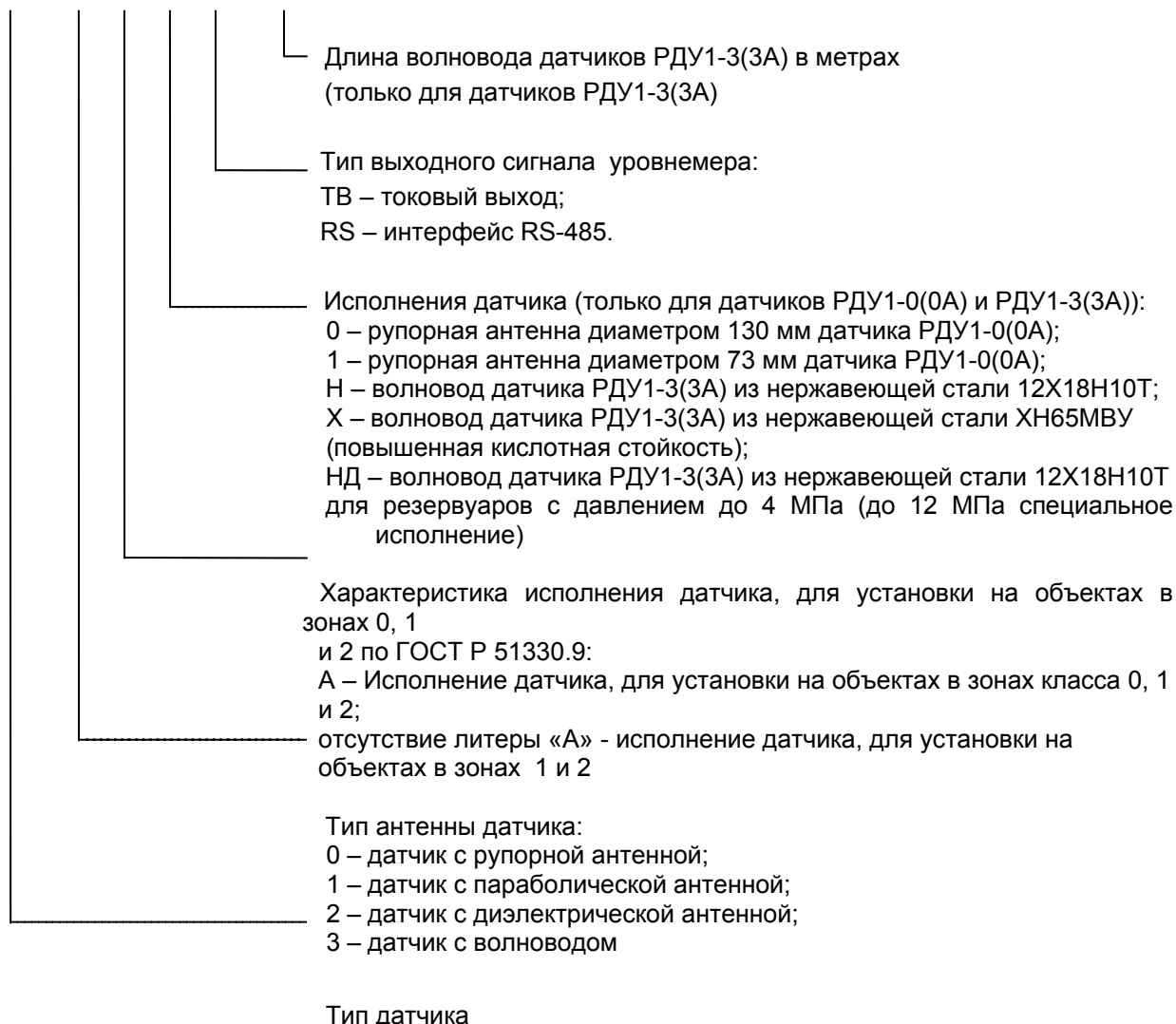
Требования к уровнемеру			
Точность, мм или в % от диапазона измерений:			
Выходной сигнал	Токовый, 4...20 мА		
	Цифровой: протокол Modbus RTU, интерфейс RS-485		
Взрывобезопасность	0ExialIBT3/T4/T5 X		Не требуется
Удалённая индикация	Требуется		Не требуется
Управление внешними устройствами	Требуется		Не требуется
Электропитание уровнемера	Переменный ток 220 В		Постоянный ток 24 В

Условное обозначение\* \_\_\_\_\_

Если технологический резервуар имеет сложную конструкцию, внутреннее оборудование или другие особенности, необходимо к опросному листу дополнительно направить эскиз или чертёж резервуара с указанием мест установки датчиков, расположения мешалок, лестниц, перегородок и т.п., а так же мест ввода трубопроводов и их диаметры.

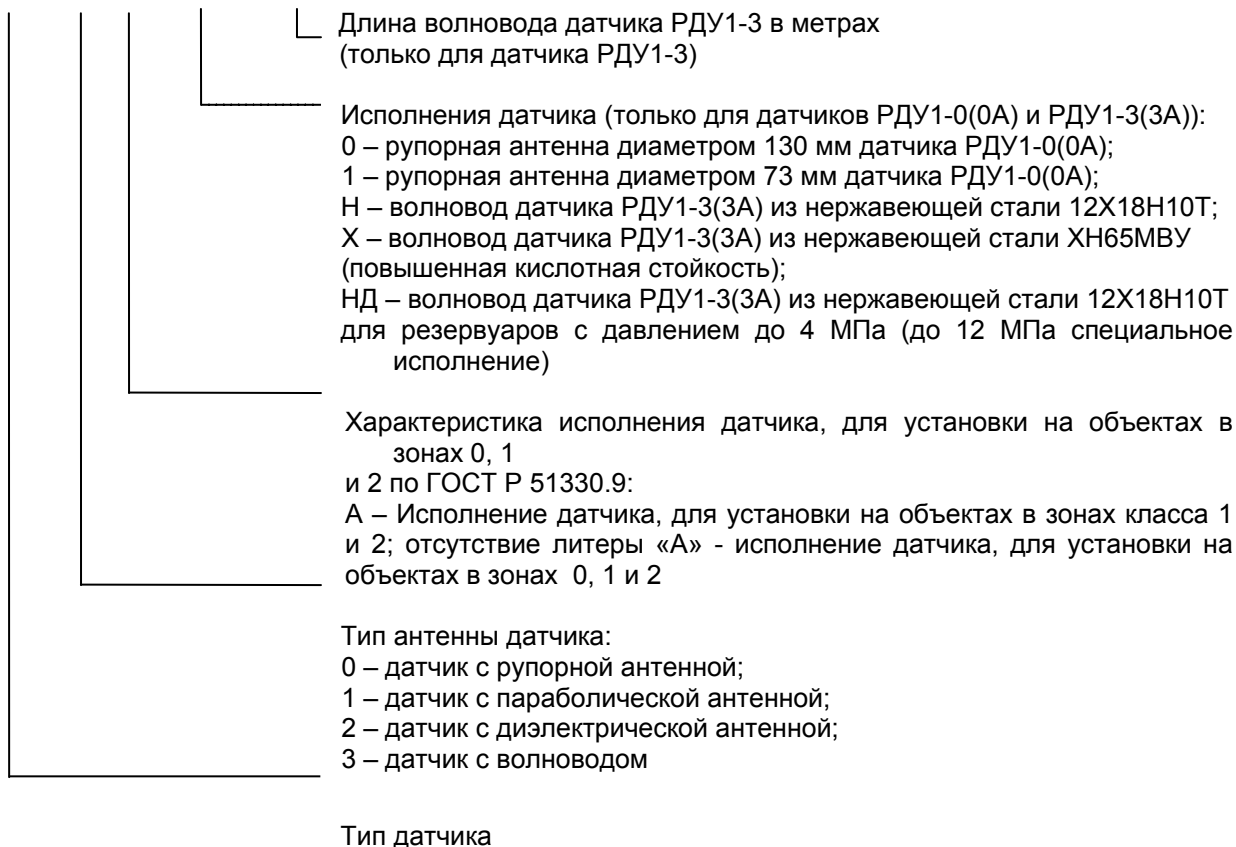
**\* Структура условного обозначения датчика уровнемера РДУ1**

РДУ1 – N – A – YY – XX - ZZ,ZZ



**\* Структура условного обозначения датчика уровнемера ГАММА-РДУ1**

РДУ1 – N – A – YY – – ZZ,ZZ



По вопросам продаж и поддержки обращайтесь: тел.: +7(843) 206-01-48,  
Факс: +7(843) 206-01-48 (доб.0) E-mail: ats@nt-rt.ru