

По вопросам продаж и поддержки обращайтесь: тел.: +7(843) 206-01-48,  
 Факс: +7(843) 206-01-48 (доб.0) E-mail: ats@nt-rt.ru

### БЛАНК-ЗАКАЗ

на изготовление датчика уровня ультразвукового ДУУ6, ДУУ6-1

Название организации: \_\_\_\_\_

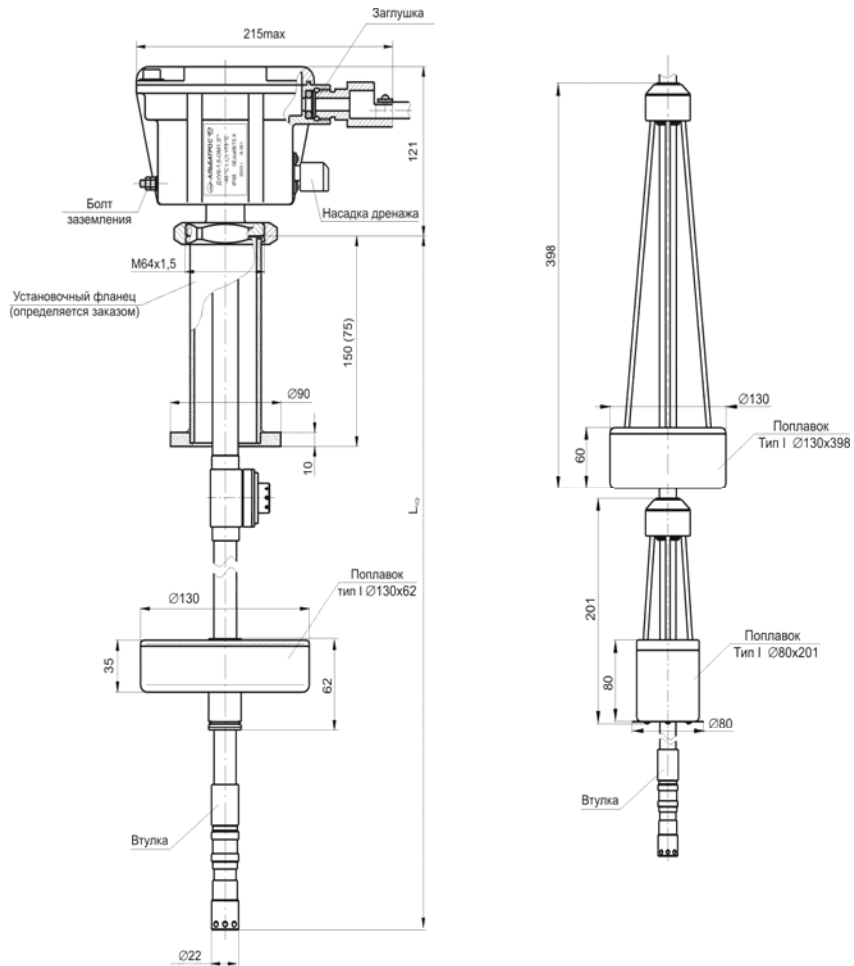
Объект эксплуатации: \_\_\_\_\_

Ф.И.О. контактного лица: \_\_\_\_\_

Должность: \_\_\_\_\_

Тел./факс: \_\_\_\_\_

E-mail: \_\_\_\_\_



Исходные данные	Значение
Наименование датчика: ДУУ6 (измерение уровня) или ДУУ6-1 (измерение уровня и уровня раздела сред)	
Длина чувствительного элемента датчика L, мм	
Тип поплавка (I, I "карусельного типа")	
Материал поплавка (нержавеющая сталь, сферопластик)	

По вопросам продаж и поддержки обращайтесь: тел.: +7(843) 206-01-48,  
Факс: +7(843) 206-01-48 (доб.0) E-mail: ats@nt-rt.ru

Продолжение таблицы:

Исходные данные	Значение
Контролируемая среда	
Диапазон температур рабочей среды, °C	
Рабочее давление в резервуаре, МПа	
Плотность среды, кг/м <sup>3</sup>	
Диапазон температур окружающей среды, °C	
Максимальная скорость изменения уровня продукта	
Диаметр условного прохода установочного фланца (Ду), мм	
Комплект для установки датчика на стандартные фланцы УДСФ (информацию см. <a href="http://www.albatros.ru">www.albatros.ru</a> )	
Тип кабельного ввода (M20 / 1,5)	
Крышка защитная (да / нет)	
Чехол термоизолирующий пассивный (да / нет)	
Кол-во кабеля КМВЭВ-3 (2x2x0,7), м	
Условное обозначение*	

\*Структура условного обозначения датчика

ДУУ6-1 - 6,0 - ОМ1,5\*\*

