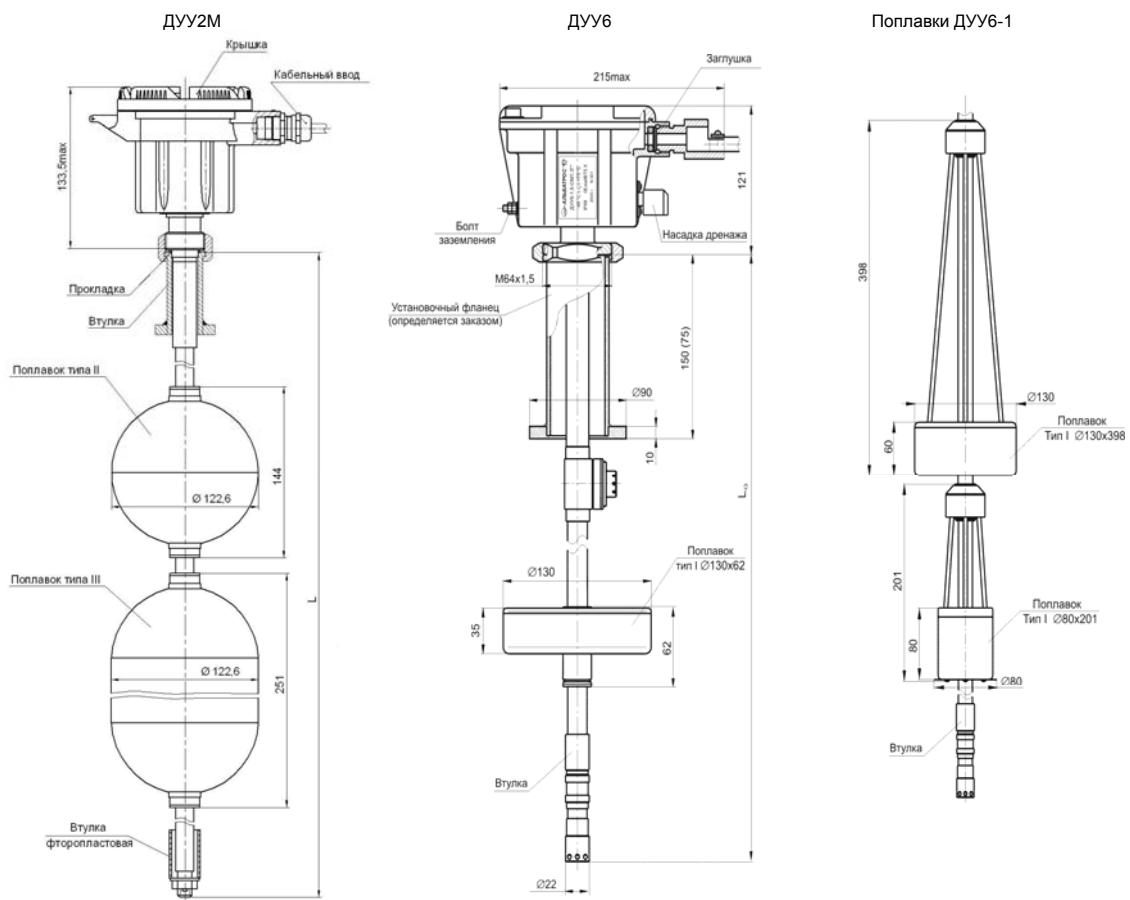


По вопросам продаж и поддержки обращайтесь: тел.: +7(843) 206-01-48,
 Факс: +7(843) 206-01-48 (доб.0) E-mail: ats@nt-rt.ru

БЛАНК-ЗАКАЗ

на изготовление уровнемера поплавкового ДУУ4МА

Название организации: _____
 Объект эксплуатации: _____
 Ф.И.О. контактного лица: _____
 Должность: _____
 Тел./факс: _____
 E-mail: _____



Исходные данные	Значение
Наименование датчика (ДУУ2М / ДУУ6 / ДУУ6-1)	
Измерение температуры (да / нет)	
Измерение давления (да / нет)	
Длина чувствительного элемента датчика L, м	
Тип поплавка (I, I "карусельного типа", II, III, IV, V)	
Количество поплавков	
Материал поплавка (нержавеющая сталь, титан, сферопластик)	

По вопросам продаж и поддержки обращайтесь: тел.: +7(843) 206-01-48,
Факс: +7(843) 206-01-48 (доб.0) E-mail: ats@nt-rt.ru

Продолжение таблицы:

Исходные данные	Значение
Контролируемая среда	
Диапазон температур рабочей среды, °C	
Рабочее давление в емкости, МПа	
Плотность среды, кг/м ³	
Диапазон температур окружающей среды, °C	
Тип емкости	
Объем емкости, м ³	
Высота емкости, м	
Диаметр условного прохода установочного фланца (Ду), мм	
Комплект для установки датчика на стандартные фланцы УДСФ (информацию см. www.albatros.ru)	
Тип кабельного ввода (M20 / 1,5)	
Крышка защитная (да / нет)	
Чехол термоизолирующий пассивный (да / нет)	
Количество кабеля КМВЭВ-3 (2x2x0,7), м	
Условное обозначение*	

* Структура условного обозначения датчика
ДУУ4МА - (XXXXXXXXXXXXXX) - YY,YY

Длина чувствительного элемента, м

Тип датчика:

- | | | |
|-----------------|-----------------|----------|
| - ДУУ2М-01-0; | - ДУУ2М-01-1; | - ДУУ6 |
| - ДУУ2М-01А-0; | - ДУУ2М-01А-1; | - ДУУ6-1 |
| - ДУУ2М-02-0; | - ДУУ2М-02-1; | |
| - ДУУ2М-02А-0; | - ДУУ2М-02А-1; | |
| - ДУУ2М-02Т-0; | - ДУУ2М-02Т-1; | |
| - ДУУ2М-02ТА-0; | - ДУУ2М-02ТА-1; | |
| - ДУУ2М-03-0; | - ДУУ2М-03-1; | |
| - ДУУ2М-03А-0; | - ДУУ2М-03А-1; | |
| - ДУУ2М-04-0; | - ДУУ2М-04-1; | |
| - ДУУ2М-04А-0; | - ДУУ2М-04А-1; | |
| - ДУУ2М-05-0; | - ДУУ2М-05-1; | |
| - ДУУ2М-05А-0; | - ДУУ2М-05А-1; | |
| - ДУУ2М-06-0; | - ДУУ2М-06-1; | |
| - ДУУ2М-06А-0; | - ДУУ2М-06А-1; | |
| - ДУУ2М-07-0; | - ДУУ2М-07-1; | |
| - ДУУ2М-07А-0; | - ДУУ2М-07А-1; | |
| - ДУУ2М-08-0; | - ДУУ2М-08-1; | |
| - ДУУ2М-08А-0; | - ДУУ2М-08А-1; | |
| - ДУУ2М-10-0; | - ДУУ2М-10-1; | |
| - ДУУ2М-10А-0; | - ДУУ2М-10А-1; | |
| - ДУУ2М-10Т-0; | - ДУУ2М-10Т-1; | |
| - ДУУ2М-12-0; | - ДУУ2М-12-1; | |
| - ДУУ2М-12А-0; | - ДУУ2М-12А-1; | |
| - ДУУ2М-14-0; | - ДУУ2М-14-1; | |
| - ДУУ2М-14А-0; | - ДУУ2М-14А-1; | |
| - ДУУ2М-16-0; | - ДУУ2М-16-1; | |
| - ДУУ2М-16А-0; | - ДУУ2М-16А-1 | |

Тип уровнемера